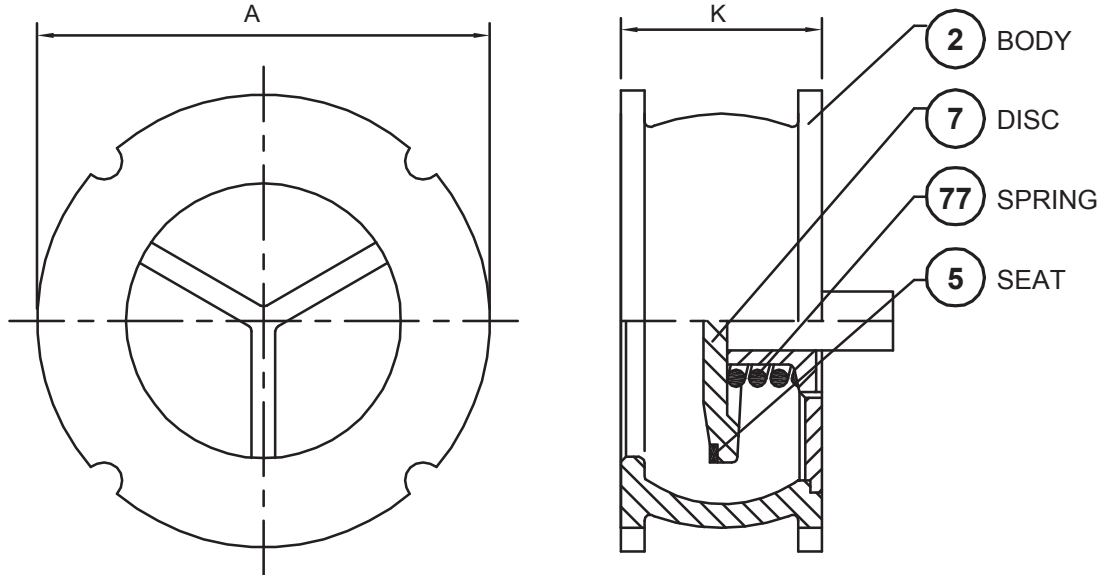


WVTB-DIS-CV

WAFER DISCO CHECK VALVE - SEAT METAL TO METAL



ON REQUEST: TYPE-A

- BODY BRONZE
- DISC ST.STEEL AISI-316
- PN6/PN10/PN16/ASA-150
- TEMP. MAX. 230°C

ON REQUEST: TYPE-B

- BODY /DISC/SPRING ST.STEEL AIS-316
- PN6/PN10/ASA-150/ASA-300
- TEMP. MAX. 230°C

STANDARD PN10/PN16 WVTB-DIS-CV

SIZE mm	SIZE inch	øA	K	KV M ³ /h	kg
15	1/2"	53	16	4,24	0,2
20	3/4"	63	19	7,8	0,2
25	1"	73	22	12,4	0,3
32	1.1/4"	84	28	18	0,4
40	1.1/2"	94	31,5	28	0,6
50	2"	109	40	40,1	0,8
65	2.1/2"	129	46	72,5	1,6
80	3"	144	50	111	2,5
100	4"	162	60	182	3,5
125	5"	192	90	302	9
150	6"	218	106	370	13
175	7"	248	125	475	22
200	8"	273	140	546	24